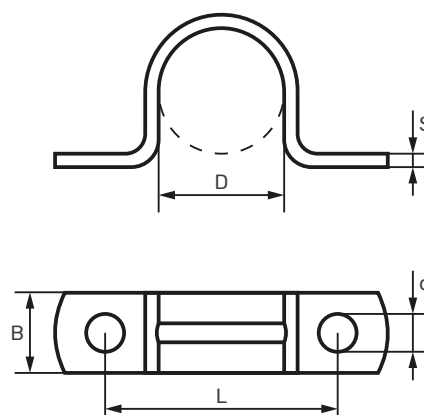


Скобы двухлапковые

Скоба крепежная серии СМД предназначена для фиксации металлоуказов, стальных и полимерных труб, кабелей в изоляции к несущим поверхностям из различных материалов. Ребро жесткости на арочном изгибе скоб увеличивает допустимые нагрузки на элементы крепления.



Наименование	Артикул	Размеры (мм)				
		D	L	B	d	S
Скоба двухлапковая СМД 10-11	112661	10	40	12	4	0,6
Скоба двухлапковая СМД 12-13	112669	12	42	12	4	0,6
Скоба двухлапковая СМД 14-15	112668	14	48	12	4	0,6
Скоба двухлапковая СМД 16-17	112667	16	52	18	6	0,6
Скоба двухлапковая СМД 19-20	112666	19	58	18	6	0,6
Скоба двухлапковая СМД 20-22	112665	20	65	18	6	0,6
Скоба двухлапковая СМД 25-26	112664	25	70	18	6	0,6
Скоба двухлапковая СМД 31-32	112663	31	74	18	6	0,6
Скоба двухлапковая СМД 38-40	112662	38	75	18	6	0,6
Скоба двухлапковая СМД 48-50	112670	48	78	18	6	0,6