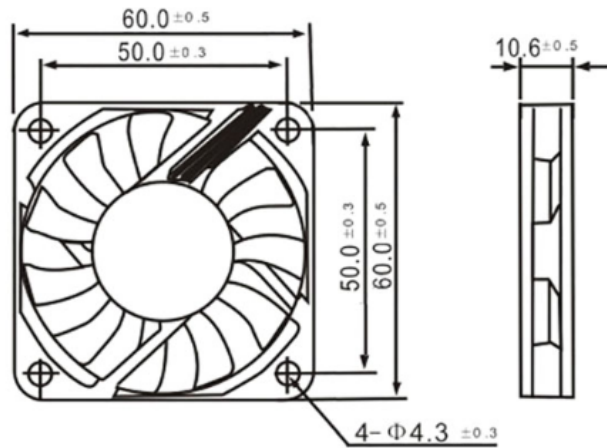


RUICHI

Вентилятор RQD 6010MS 5VDC



1. Общая информация

Наименование	Описание	Условия испытания
Размер, мм	60x60x10	
Межосевое расстояние, мм	50	
Подшипник	Маслосодержащий	
Номинальное напряжение, В	DC5	
Выводы	провод	
Мощность, Вт	1,1	
Номинальный ток, А	0,22	При номинальном напряжении:
Номинальная скорость, об/мин/мин	4000	<ol style="list-style-type: none"> 25°C Относительная влажность 65% Измерение через 5 минут
Производительность, CFM / м ³ /мин	17,8	<ol style="list-style-type: none"> Устройство для измерения PQ Стандарт: АМСА Номинальное напряжение Номинальный ток
	0,51	
Уровень шума, дБ	32	<ol style="list-style-type: none"> Номинальное напряжение Немая Комната Расстояние: 1 М Фоновый шум: <18 дБ
Наработка на отказ, час	30 000	
Направление вращения	По часовой стрелке (со стороны этикетки)	
Вес, гр.	30,76	