

FQ24-26pin TK-12**Описание**

Быстросъемные цилиндрические разъемы серии FQ соединяют цепи с нагрузкой до 25А и 400В, обеспечивают степень защиты IP67.

Характеристики

Сопротивление контактов, мΩ: 2.5-5

Сопротивление изоляции, МΩ: 5000

Степень защиты: IP67

Температурный диапазон: -55~+85 °С

Функциональное назначение: Розетка

Ток, А: 3

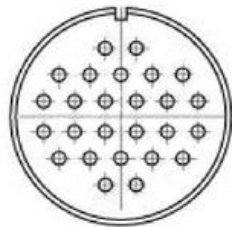
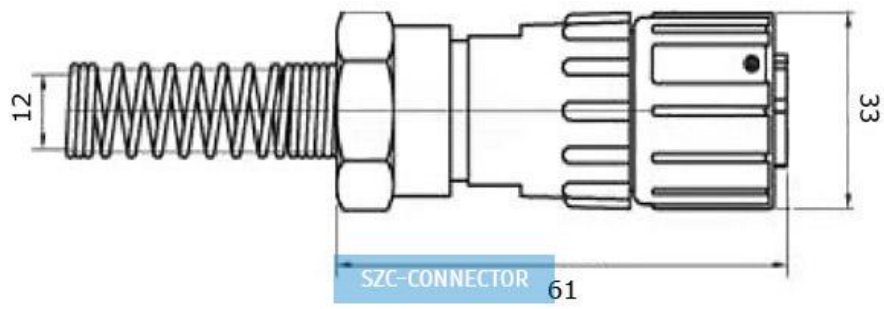
Способ монтажа: На кабель

Номинальное напряжение, В: 250

Количество контактов: 26

Корпус: Алюминий

Чертежи



- — Ø0,8mm
- ⊕ — Ø1mm
- ⊗ — Ø1,5mm
- ⊗ — Ø2,5mm