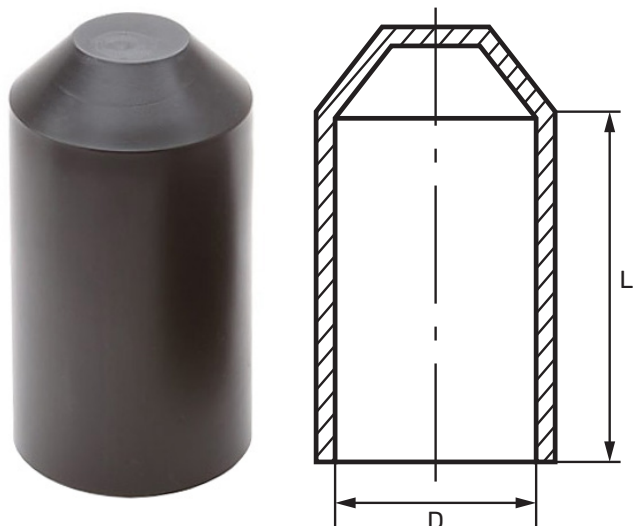


## КАПЫ ТЕРМОУСАЖИВАЕМЫЕ ОКТ (ОГТ)

Термоусаживаемые колпачки с подклеивающим слоем (капы) серии ОКТ (ОГТ) – оконцеватели кабельные термоусаживаемые предназначены для герметизации кабельных окончаний в процессе подготовки и строительства кабельных линий, проведения ремонтно-восстановительных работ. Капы предотвращают попадание влаги в кабель и защищают кабельные окончания от механических повреждений при хранении и прокладке. Применение термоусаживаемых колпачков позволяет снизить временные затраты при подготовке кабеля к монтажу. Предлагаемые капы также можно использовать в качестве заглушек для стальных и полимерных труб.



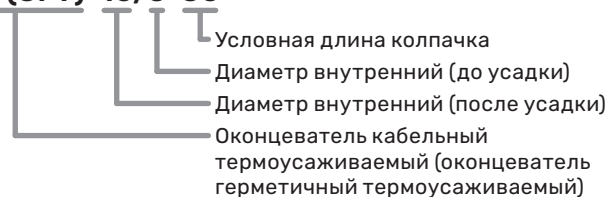
L - длина колпачка  
D - внутренний диаметр колпачка

### Технические характеристики

Материал	полиолефин
Коэффициент усадки	2 : 1
Диаметр до усадки	от 15 до 120 мм
Диаметр после усадки	от 8,5 до 57 мм
Рабочее напряжение	1 кВ
Максимальная температура эксплуатации	130 °С
Диапазон рабочих температур	-40 ... +90 °С

### Условные обозначения

ОКТ(ОГТ)-10/5-30



## ЛЕНТЫ ТЕРМОУСАЖИВАЕМЫЕ ТЛК

Лента термоусаживаемая с клеевым слоем ТЛК применяется для устранения повреждений изоляции проводов и кабелей и связывания их в пучки, изолирования соединений. Может применяться для защиты элементов конструкций, подверженных разного рода механическим повреждениям и коррозии. Термопластичный подклеивающий слой обеспечивает надежное соединение с изолируемыми поверхностями: металлом, деревом, керамикой и пластмассами.



### Условные обозначения

ТЛК 25-0,8-5

