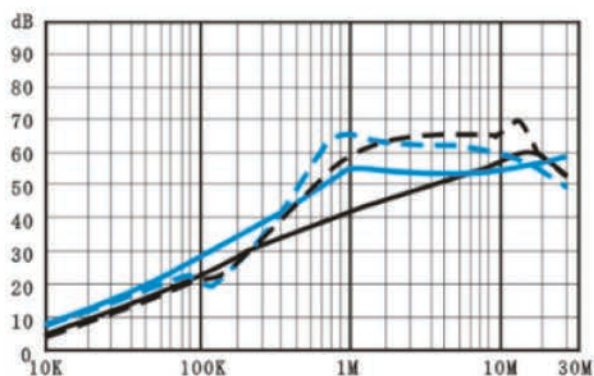
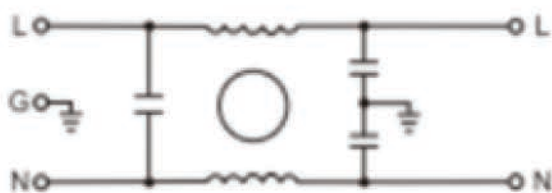
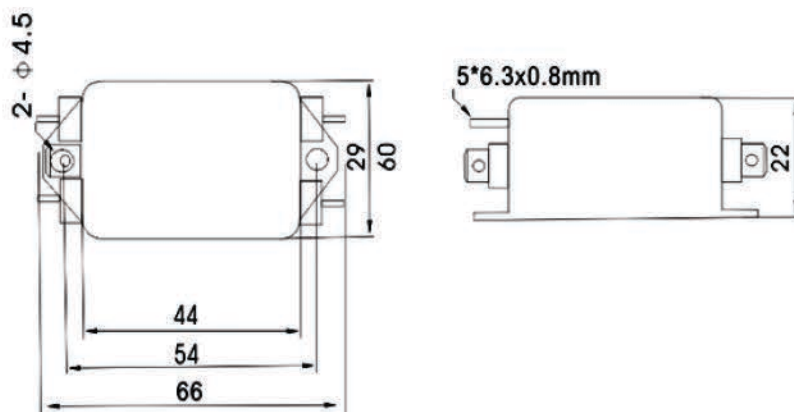


ОДНОФАЗНЫЙ СЕТЕВОЙ ФИЛЬТР DL-6D11

Сетевой фильтр используется в малогабаритных электронных устройствах и измерительной технике. Фильтр для подавления помех представляет собой отдельный законченный узел, с выводами для соединения с питанием. На корпусе фильтра имеются проушины для крепления фильтра.



Тип: однофазный сетевой фильтр серии DL

Категория: климатическая - 25/ 085/ 21

Диэлектрическая прочность: 1500 (фаза-фаза) / 1500 (фаза-земля) В

Номинальное напряжение, В: 115/ 250 (50/ 60 Гц)

Номинальный ток, А: 6

Сопротивление изоляции, МОм, не менее: 50 (при $U_{исп. dc}=500$ В)

Ток утечки, mA: менее 0,5

Емкость, нФ: 3,3