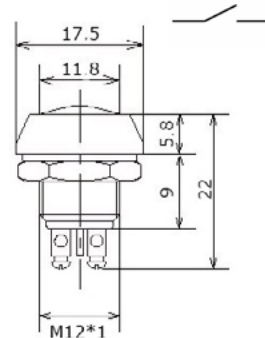


Коммутация



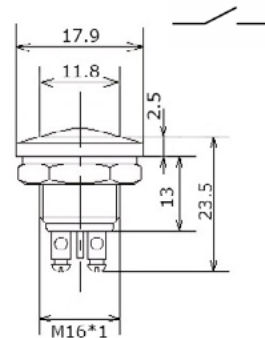
PBS-28B D-12mm

Предельное напряжение в цепи, В	250
Предельный ток в цепи, А	2
Сопротивление контактов, не более, МОм	20
Сопротивление изоляции, не менее, МОм	100
Диапазон рабочих температур, С°	-20 ~ +80
Количество циклов	50000
Усилие нажатия, Н	4
Рабочий ход толкателя, мм	1,5
Степень защиты	IP67, IK08



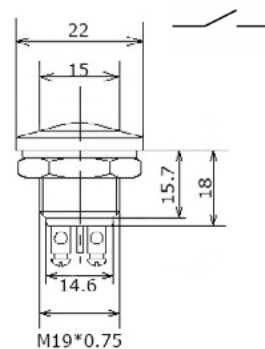
PBS-28B D-16 mm

Предельное напряжение в цепи, В	250
Предельный ток в цепи, А	2
Сопротивление контактов, не более, МОм	20
Сопротивление изоляции, не менее, МОм	100
Диапазон рабочих температур, С°	-20 ~ +80
Количество циклов	50000
Усилие нажатия, Н	4
Рабочий ход толкателя, мм	1,5
Степень защиты	IP67, IK08



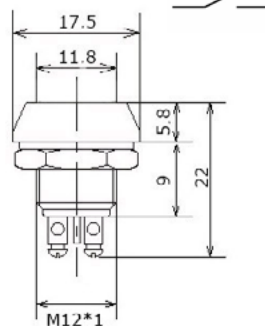
PBS-28B off-(on)

Предельное напряжение в цепи, В	250
Предельный ток в цепи, А	2
Сопротивление контактов, не более, МОм	20
Сопротивление изоляции, не менее, МОм	100
Диапазон рабочих температур, С°	-20 ~ +80
Количество циклов	50000
Усилие нажатия, Н	4
Рабочий ход толкателя, мм	1,5
Степень защиты	IP67, IK08



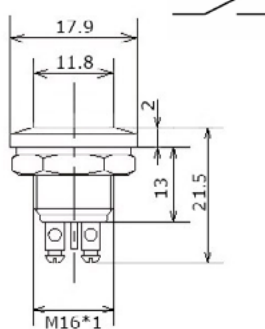
PBS-28B-2 D-12 mm

Предельное напряжение в цепи, В	250
Предельный ток в цепи, А	2
Сопротивление контактов, не более, МОм	20
Сопротивление изоляции, не менее, МОм	100
Диапазон рабочих температур, С°	-20 ~ +80
Количество циклов	50000
Усилие нажатия, Н	4
Рабочий ход толкателя, мм	1,5
Степень защиты	IP67, IK08



PBS-28B-2 D-16 mm

Предельное напряжение в цепи, В	250
Предельный ток в цепи, А	2
Сопротивление контактов, не более, МОм	20
Сопротивление изоляции, не менее, МОм	100
Диапазон рабочих температур, С°	-20 ~ +80
Количество циклов	50000
Усилие нажатия, Н	4
Рабочий ход толкателя, мм	1,5
Степень защиты	IP67, IK08

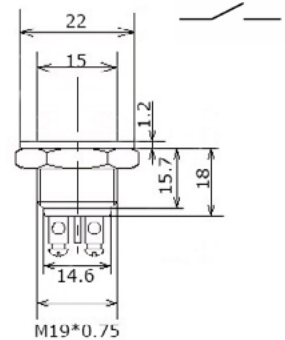


Коммутация



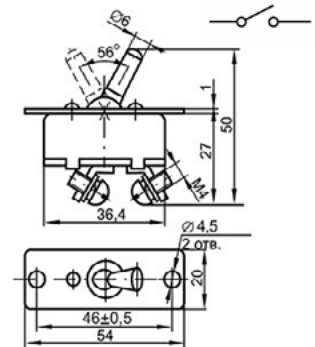
PBS-28B-2 off-(on)

Предельное напряжение в цепи, В	250
Предельный ток в цепи, А	2
Сопротивление контактов, не более, МОм	20
Сопротивление изоляции, не менее, МОм	100
Диапазон рабочих температур, С°	-20 ~ +80
Количество циклов	50000
Усилие нажатия, Н	4
Рабочий ход толкателя, мм	1,5
Степень защиты	IP67, IK08



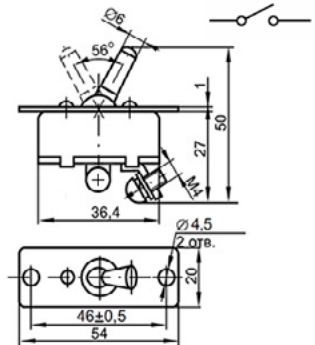
V-45M

Номинальное напряжение, В	27
Номинальный ток, А	35
Падение напряжения между контактами переключателя при I _н , В, не более	0.35
Диапазон рабочих температур, С°	-60 ~ +50
Количество циклов	12500
Степень защиты	IP30
Масса	32



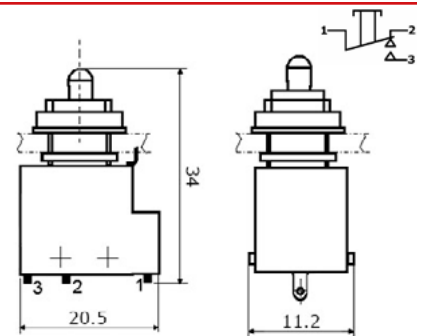
VH45

Номинальное напряжение, В	27
Номинальный ток, А	35
Падение напряжения между контактами переключателя при I _н , В, не более	0.35
Диапазон рабочих температур, С°	-60 ~ +50
Количество циклов	10000
Степень защиты	IP30
Масса	35



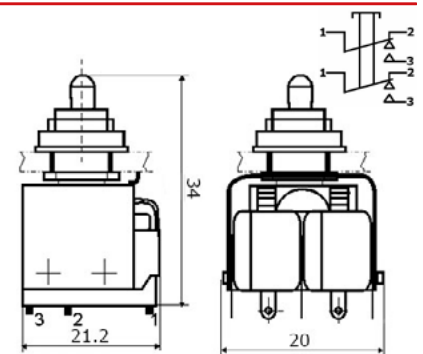
KM1-1

Переменное напряжение, В, не более	250
Переменный ток, А, не более	3
Постоянное напряжение, В, не более	30
Постоянный ток, А, не более	4
Сопротивление контактов, МОм, не более	50
Сопротивление изоляции, МОм, не более	1000
Диапазон рабочих температур, С°	-60 ~ +100
Количество контактов	3
Степень защиты	IP40
Масса	12.5



KM2-1

Переменное напряжение, В, не более	250
Переменный ток, А, не более	3
Постоянное напряжение, В, не более	30
Постоянный ток, А, не более	4
Сопротивление контактов, МОм, не более	50
Сопротивление изоляции, МОм, не более	1000
Диапазон рабочих температур, С°	-60 ~ +100
Количество контактов	6
Степень защиты	IP40
Масса	17.5

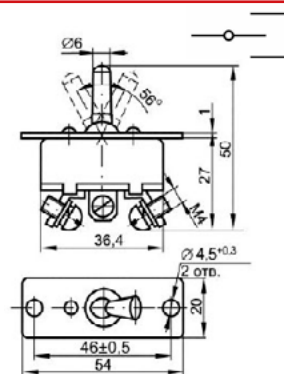


Коммутация



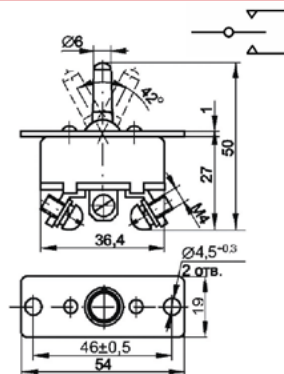
ППН-45

Номинальное напряжение, В	27
Номинальный ток, А	35
Диапазон рабочих температур, С°	-60 ~ +50
Количество циклов	12500
Степень защиты	IP30
Масса	38



ПН-45М2

Номинальное напряжение, В	27
Номинальный ток, А	35
Диапазон рабочих температур, С°	-60 ~ +50
Количество циклов	16000
Степень защиты	IP30
Масса	33



ПП-45М

Номинальное напряжение, В	27
Номинальный ток, А	35
Диапазон рабочих температур, С°	-60 ~ +50
Количество циклов	10000
Степень защиты	IP30
Масса	31

