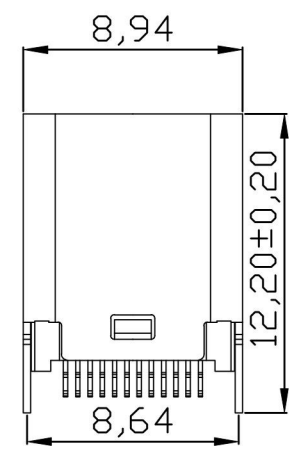
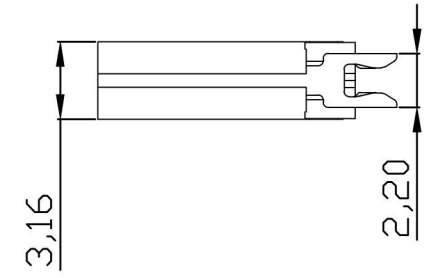
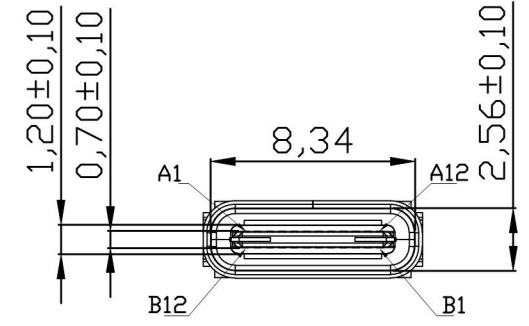
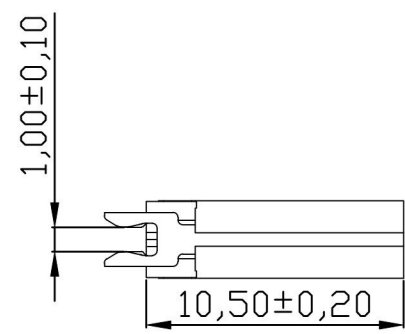
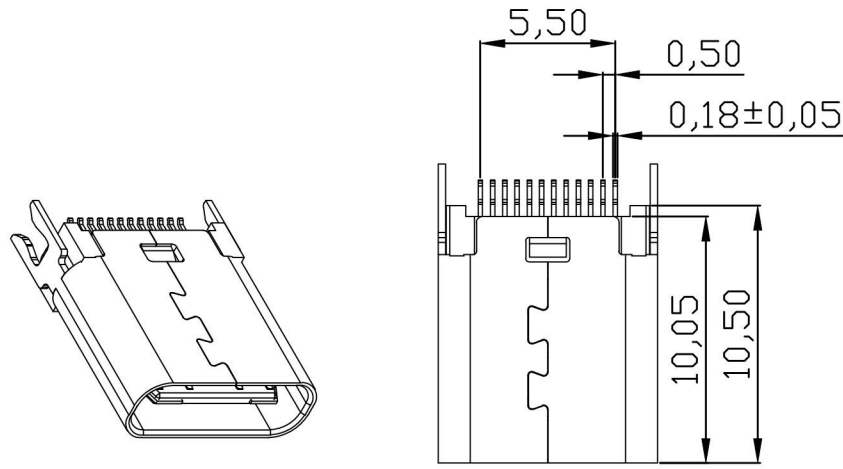


REV	LTR	DESCRIPTION	DATE	APPROVED
A0				



**ITEM:USB3.1 TYPE-C 24PF-011**

TOLERANCES		<b>RUI CHI</b>				
. X	±0.30					
. XX	±0.20					
. XXX	±0.10					
ANGLES	±1.00°					
		PART NO. :				
APPD. :		DRAWING NO. : ALT-24p type-cF-074				
CHECK :		REV. :	SIZE :	UNIT :	SCALE :	SHEET :
DRAWN :		A/0	A4	M M	1 : 1	1 / 1